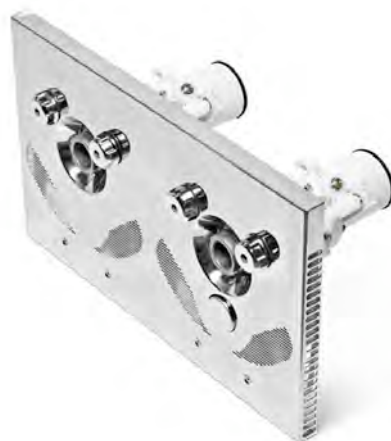


BAMBO 2

LE BAMBO 2 EST LA STAR DES APPAREILS DE NAGE A CONTRE - COURANT, IL EST EQUIPE DE DEUX BUSES PUISSANTES ET D'UN ACCESSOIRE UNIQUE : UN SYSTEME D'ECLAIRAGE.



Page 16-21 Catalogue



LUMIÈRE. ILUMÍNESE.

BAMBO 2 & BAMBO.

LE BAMBO 2 EST LA STAR DES APPAREILS DE NAGE À CONTRE-COURANT, IL EST ÉQUIPÉ DE DEUX BUSES PUISSANTES ET D'UN ACCESSOIRE UNIQUE : UN SYSTÈME D'ÉCLAIRAGE. BAMBO 2 ES EL MÁXIMO EXPONENTE DE LOS SISTEMAS CONTRACORRIENTE, EQUIPADO CON DOS POTENTES TOBERAS Y UN EXTRA MUY ESPECIAL: ILUMINACIÓN.



JetStream BAMBO 2

Fiche produit : FP/DM/ 220612
Uwe – France – ZI des Sablons
rue de l'Orange 45130 Meung sur Loire
Tél : 02 38 44 25 12 – Fax : 02 38 45 10 16
www.uwe.fr
jet@uwe.fr

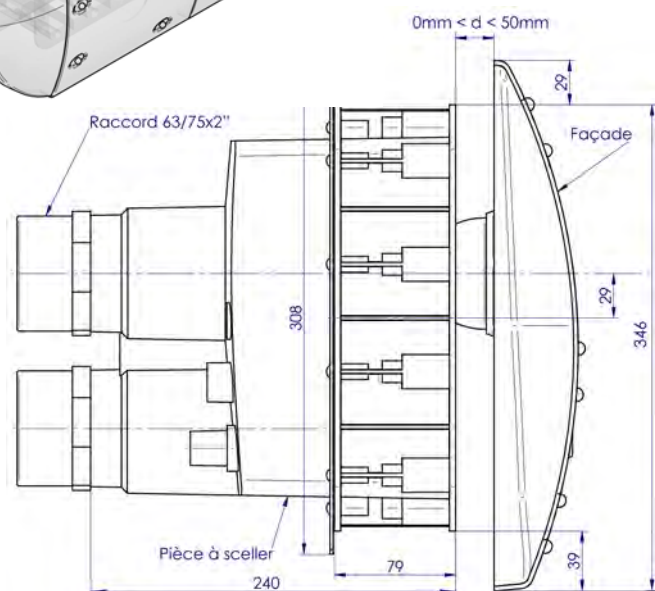
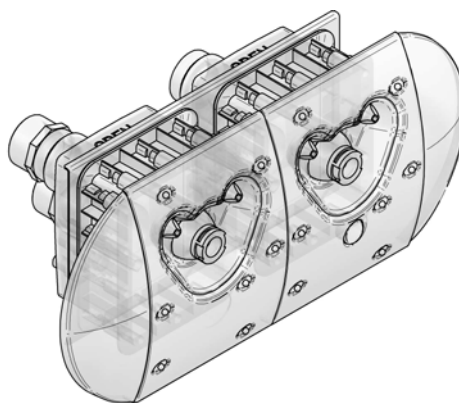
 **Jet Stream** 



BAMBO 2

POUR UN DEFI SPORTIF :

Les deux buses à jets orientables sont activées sur simple pression du bouton de commande. Elles déplacent jusqu'à 21 litres par seconde. A puissance maximale, le BAMBO 2 est une épreuve à ne pas sous-estimer ! Même pour les très bons nageurs. Il sait aussi se faire doux. La puissance du jet peut être réglée pour répondre à chaque exigence – en tournant le régulateur à droite de la buse. Le BAMBO 2 continu à délivrer un débit d'eau résiduel même à réglage minimal, tout simplement pour protéger la pompe. POUR UN RAVISSEMENT LUMINEUX. Le BAMBO 2 version LUM est le premier appareil de nage à contre-courant doté d'un éclairage intégré. Deux sources lumineuses LED de 10 watts mettent en scène votre univers de volupté (pour les finitions Classic et Design Inox).



Caractéristiques :

- Matériau: Terluran
- Cerclage acier anti fissure
- Visserie Inox A4
- Ø raccords : 2x63 mm à coller
- Tuyauterie air (2x4m) + clapets
- Finition Classic Blanc, Design Inox et Inox
- Compatible eau de mer pour les versions Classic et Design Inox
- Débit à 2 m de la buse : de 68 à 75 m³/h
- Réglage du débit d'eau et réglage du débit d'air par bouton en façade

Réseau électrique :

- 240 V mono ou 400 V tri
- Puissance 3.2 kW à 3.5 kW

Réseau hydraulique :

- Jusqu'à 10 m : DN **65/Ø 75/ EN 2 1/2"**
- De 10 à 12 m : DN **80/Ø 90/ EN 3"**

Annotas :

- Version LUM sur demande
- Tuyau de massage inclus
- Poignées de maintien et buse dorsale en option

