

COCO : LA FORCE ET LA BEAUTE

LES AMATEURS DE DESIGN VONT AVOIR LE COUP DE Foudre



Page 22-25 Catalogue



LES AMATEURS DE DESIGN VONT AVOIR LE COUP DE Foudre
POUR COCO. PARA LOS AMIGOS DEL DISEÑO EXTRAORDINARIO,
COCO ES AMOR A PRIMERA VISTA.



JetStream COCO LUX



Fiche produit : FP/DM/ 220612
Uwe – France – ZI des Sablons
rue de l'Orange 45130 Meung sur Loire
Tél : 02 38 44 25 12 – Fax : 02 38 45 10 16
www.uwe.fr
jet@uwe.fr



COCO : LA FORCE ET LA BEAUTE

POUR LES BAINS À BULLES ET LES MASSAGES.

Avec COCO, vous pouvez faire bien plus que mesurer vos forces. Une simple rotation et la poussée exercée par la buse orientable se transforme en douche de bulles douces. Le tuyau de massage et la buse dorsale permettent de détendre de manière localisée les muscles et les zones du corps contractées. Vous pouvez aussi réduire le débit et vous placer directement devant la buse pour vous faire masser fermement. Mais alors, tenez vous bien ! Par exemple à la belle poignée du programme d'accessoires JetStream. Pour les moments lumineux, COCO est bien trop beau pour rester caché sous la surface de l'eau. C'est pourquoi nous lui avons donné un coup de pouce. La nuit, COCO LUX se met aussi en scène avec sa source lumineuse de 50 watts intégrée.

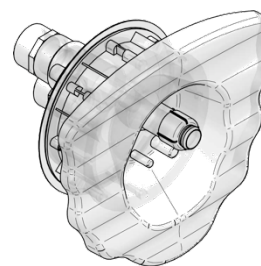
Classic



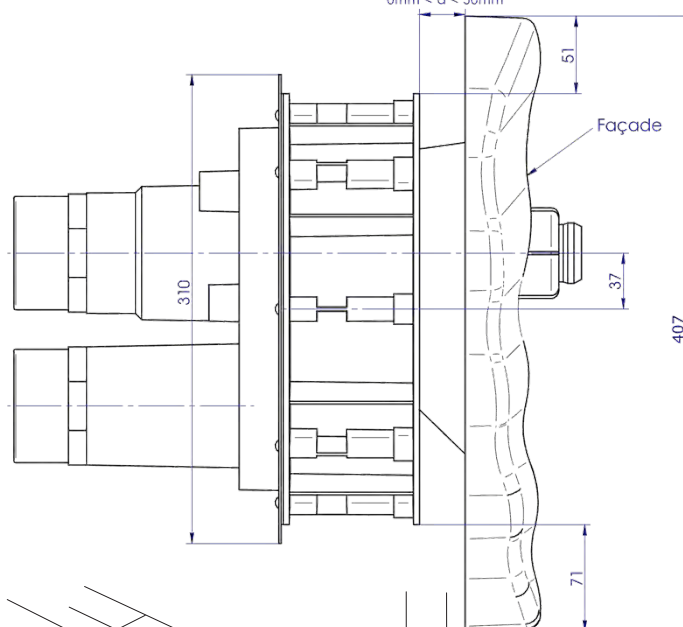
Design Inox



Version LUM



0mm < d < 50mm



Caractéristiques :

- Matériau: Terluran
- Cerclage acier anti fissure
- Visserie Inox A4
- Ø raccords : 63 mm à coller
- Tuyauterie air (4m) + clapet
- Finition Classic Blanc ou Design Inox
- Compatible eau de mer
- Débit à 2m de la buse : de 54 à 65 m³/h
- Réglage du débit d'eau sur la buse
- Réglage du débit d'air par bouton en façade

Réseau électrique :

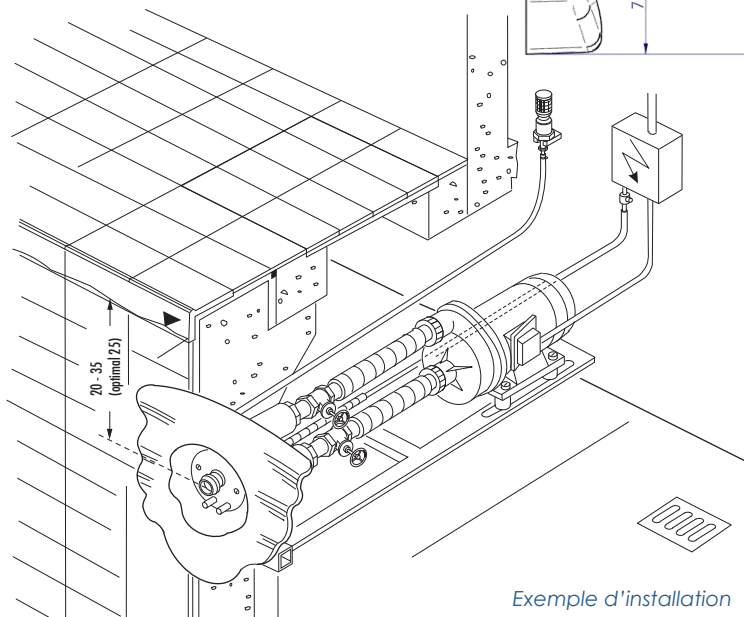
- 240 V mono ou 400 V tri
- Puissance 3.2 kW à 3.5 kW

Réseau hydraulique :

- Jusqu'à 5 m : DN **50/Ø 63/ EN 2"**
- De 5 à 10 m : DN **65/Ø 75/ EN 2 1/2"**

Annotas :

- Tuyau de massage inclus
- Poignée de maintien inox et buse dorsale en option
- Pompe auto-amorçante sur demande
- LED Blanches TBTS (nous consulter)



Exemple d'installation