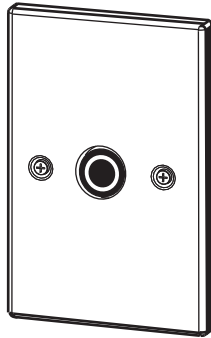


PIEZO-TASTER MONTAGE- UND BEDIENUNGSANLEITUNG



Vorwort

Ihr Gerät ist nach dem neuesten Stand der Technik gebaut und betriebssicher. Es können jedoch von dem Gerät Gefahren ausgehen, wenn es nicht von geschulten oder eingewiesenen Personen oder zu nicht bestimmungsgemäß Gebrauch eingesetzt wird. Deshalb muss von jeder Person, die mit der Aufstellung, Inbetriebnahme, Bedienung, Wartung und Reparatur des Gerätes beauftragt ist, die Bedienungsanleitung und besonders die Sicherheitshinweise gelesen und verstanden werden.

Lassen Sie sich bzw. Ihr Personal unbedingt vor dem ersten Einsatz des Gerätes vom Fachberater unterweisen. Sollten wider Erwarten an Ihrem Gerät technische Defekte auftreten, wenden Sie sich bitte an die Kundendienststelle oder Ihren Händler.

1 SICHERHEITSHINWEISE

1.1 Vor der Inbetriebnahme

Die Sicherheitshinweise und die Bedienungsanleitung müssen vor der Aufstellung und Inbetriebnahme aufmerksam gelesen und beachtet werden. Halten Sie unbedingt die Anforderungen der Firma uwe bzw. der Normgeber ein.

1.2 Erstinbetriebnahme des Gerätes

Vor jeder Inbetriebnahme sind die örtlichen Sicherheitsbestimmungen sowie die Sicherheitshinweise einzuhalten.

1.3 Gefahrenquellen



Warnung

Warnung!

Aufgrund des verringerten elektrischen Widerstandes des menschlichen Körpers in Schwimmbädern und der daraus resultierenden erhöhten Wahrscheinlichkeit des Auftretens gefährlicher Körperströme, werden erhöhte sicherheitstechnische Anforderungen an die Elektroinstallation gestellt.

Deshalb halten Sie unbedingt folgende Sicherheitshinweise ein!

Anforderungen an die entsprechende elektrische Installation entnehmen Sie bitte dem im Heft aufgeführten Abschnitt 5 „An den Elektroinstallateur“. Teile der Einrichtung, die unter Spannung stehende Teile enthalten, müssen für Personen, die das Bad benutzen, unzugänglich sein. Geräte und Geräteteile, welche elektrische Bauteile enthalten, müssen so aufgestellt bzw. befestigt werden, dass sie nicht ins Wasser fallen können. Geräte der Schutzklasse I müssen dauerhaft an festverlegte Leitungen angeschlossen sein.

1.4 Bestimmungsgemäße Verwendung

Das Gerät ist ausschließlich bestimmt zum Betreiben in überdachten Schwimmbädern und Schwimmbädern im Freien bei einer Wassertemperatur bis zu 45° C. Das Gerät ist zur Aufstellung und Betrieb in Anlagen und Räumen in den Bereichen 1 und 2 nach DIN VDE 0100 T 702 geeignet. Der Steuerkasten sollte in einem trockenen Umgang oder in einem angrenzenden Raum, höher als der Wasserspiegel untergebracht sein. Die Anlagen dürfen nur bestimmungsgemäß verwendet werden.

Jeder darüber hinausgehende Gebrauch gilt als nicht bestimmungsgemäß. Für hieraus resultierende Schäden haftet der Hersteller nicht; das Risiko hierfür trägt allein der Benutzer. Zur bestimmungsgemäß Verwendung gehört auch die Einhaltung der vom Hersteller vorgeschriebenen Betriebs-, Wartungs- und Instandhaltungsbedingungen. Wartungs-, Reparaturarbeiten und dergleichen dürfen nur von autorisierten Personen durchgeführt werden. Das Gerät darf nur von Personen genutzt werden, die hiermit vertraut und über die Gefahren unterrichtet sind. Die einschlägigen Unfallverhütungs-Vorschriften sowie die sonstigen allgemein anerkannten sicherheitstechnischen, arbeitsmedizinischen Regeln sind einzuhalten. Eigenmächtige Veränderungen am Gerät schließen eine Haftung des Herstellers für daraus resultierende Schäden aus.

1.5 Produkthaftung

Der Benutzer wird ausdrücklich darauf hingewiesen, dass das Gerät ausschließlich bestimmungsgemäß eingesetzt werden darf. Für den Fall, dass das Gerät nicht bestimmungsgemäß eingesetzt wird, geschieht dies in der alleinigen Verantwortung des Anwenders. Jegliche Haftung des Herstellers entfällt somit.



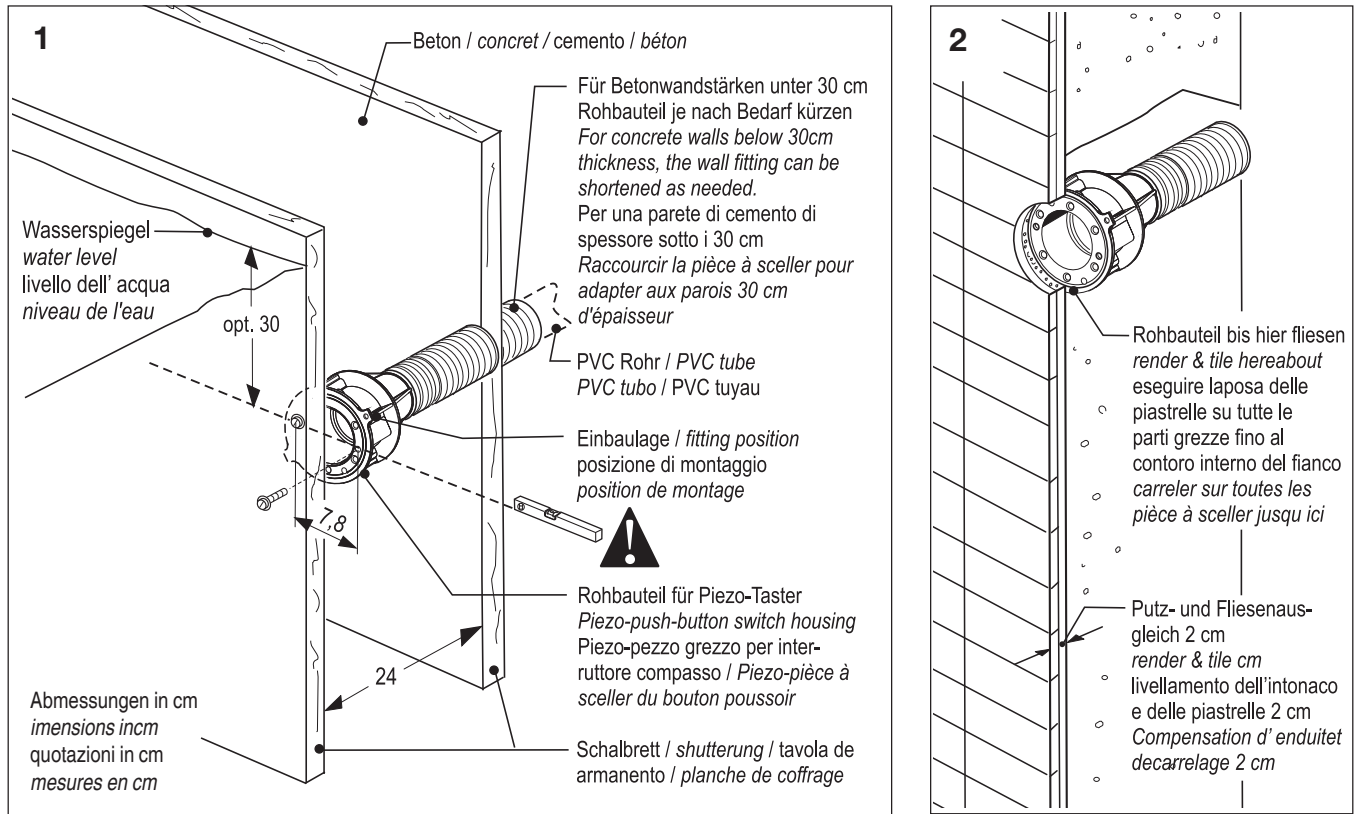
J e t S t r e a m



2 Einsetzen des Rohbauteils in die Schalung (Bild 1)

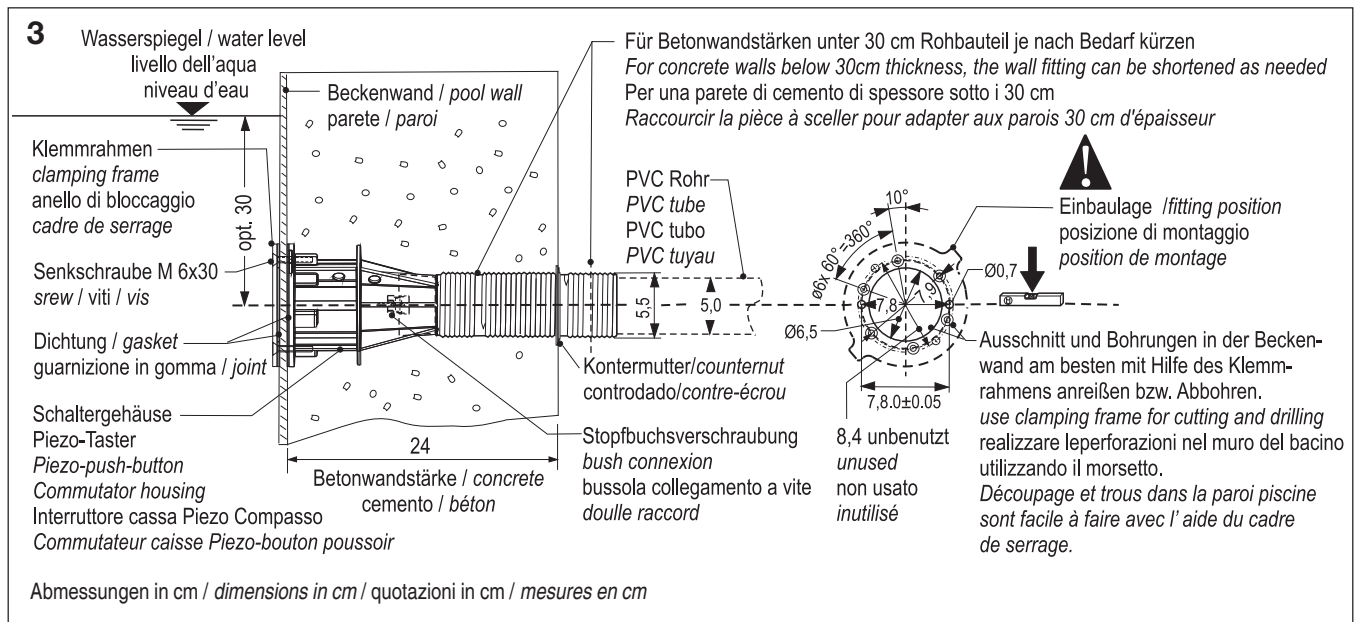
2.1 Fliesenplan (Bild 2)

Fliesen Sie die Rohbauteile bis zu ihrer Innen-kante. Putz- und Fliesenausgleich 2 cm.



2.3 Piezo-Taster einbauen in Stahl-Alu- und Polyesterbecken (Bild 3)

Ordnen Sie Klemmrahmen, die Dichtungen aus Folienmaterial und die Gummidichtung nach Bild 1 an.



3 FERTIGMONTAGE

Angaben nur für autorisierte Personen

Vor der Montage

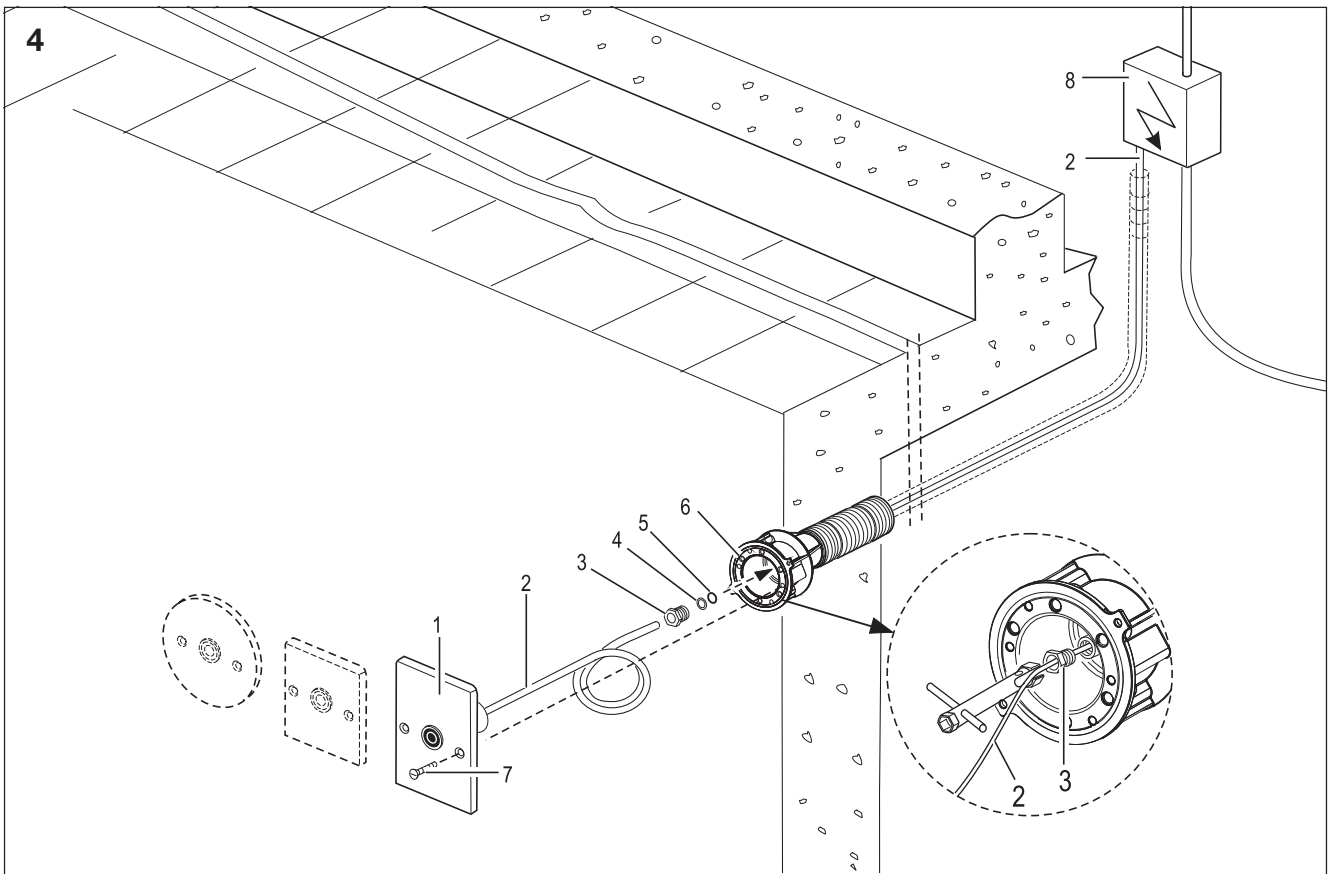
Die Sicherheitshinweise müssen vor der Aufstellung aufmerksam gelesen werden. Halten Sie unbedingt die Anforderungen der Fa. uwe bzw. der Normgeber ein. Für den Fall, dass die Hinweise nicht berücksichtigt werden, geschieht dies in der alleinigen Verantwortung des Monteurs. Jegliche Haftung des Herstellers entfällt somit.



Dimensionierung der Rohrleitungen an Länge und Gegebenheiten vor Ort berechnen und anpassen.

Warnung

Nicht ordnungsgemäße Ausführung kann zu erheblichen Druckverlusten führen.



3.1 Piezo-Taster in der Beckenwand (Bild 4)

Drehen Sie die Druckschraube (3) aus dem Rohbauteil (6) heraus. Entfernen Sie die Dichtscheibe (4) und die Dichtung (5). Nehmen Sie das Kabel (2) des Piezo-Tasters (1). Führen Sie, wie in Zeichnung 4 die Druckschraube (3), die Scheibe (4) und die Dichtung (5) auf das Kabel (2). Ziehen Sie das Kabel (2) durch das Rohbauteil (6), ziehen Sie die Druckschraube (3) mit dem Spezialschlüssel wieder an. Bitte das Kabel (2) im Umgang durch ein Leerrohr schützen um es bei Bedarf austauschen oder verlängern zu können. Das Kabel kann um max. 10 m verlängert werden. Hierfür wird ein Netzkabel Cat. 6 empfohlen. Schieben Sie das Schaltergehäuse (1) so in das Rohbauteil, dass sich die Gewindebohrungen des Rohbauteils (6) mit des Senkbohrungen im Schaltergehäuse (1) decken. Drehen Sie die Senkschrauben (7) ein. Ziehen Sie diese leicht an. Schließen Sie das Kabel entsprechend den Schaltplänen am Steuerkasten (8) an.

3.2 Anschluss Steuerkasten (Bild 4)

Der Steuerkasten (8) sollte entweder in einem trockenen Umgang oder in einem angrenzenden Raum untergebracht werden. Der Anschluss ist nach DIN VDE 0100 Teil 702 auszuführen. In die Netzzuleitung ist sowohl ein Hauptschalter, mit dem das Gerät allpolig vom Netz getrennt werden kann, als auch ein FI-Schalter vorzusehen. (siehe Hinweis: "An den Elektroinstallateur".

4. INBETRIEBNAHME

4.1 Vor Inbetriebnahme

Die Sicherheitshinweise und Bedienungsanleitung müssen vor dem Aufstellen und der Inbetriebnahme aufmerksam gelesen werden. Stellen Sie sicher, dass alle angeschlossenen Geräte voll funktionstüchtig und betriebsbereit sind.

4.2 Erstinbetriebnahme

Vor jeder Inbetriebnahme sind die örtlichen Sicherheitsbestimmungen sowie die Sicherheitshinweise einzuhalten. Ist das Gerät komplett montiert und elektrisch angeschlossen, kann der Taster in Betrieb genommen werden.

Keine mangelhafte Anlage in Betrieb nehmen. Sicherheitshinweise deutlich sichtbar anbringen. Gebrauchsanweisung bereithalten.

4.3 Bedienung des Tasters

Der Taster reagiert auf Druck. Drücken Sie mit dem Finger in die Mitte des Tasters. Das Schalten wird durch den Wechsel der Leuchtfarbe dargestellt. Je nach Ausführung werden bis zu 4 verschiedene Leuchtfarben dargestellt. (blau, rot, gelb, grün). Dabei ist die Farbe „blau“ dem inaktiven Zustand zugeordnet (AUS).



Achtung!

Den Taster nicht mit spitzen oder harten Gegenständen bedienen. Dies kann zur Fehlfunktion oder Defekten des Tasters führen!

Warnung

4.4 Überwintern

Ist der Taster in ein frostgefährdetes Becken eingebaut, muss der Wasserspiegel bis zur Unterkante der Blende abgesenkt werden.

4.5 Wiederinbetriebnahme

Zur Wiederinbetriebnahme sicherstellen, dass alle angeschlossenen Geräte ordnungsgemäß angeschlossen und betriebsbereit sind.

4.6 Allgemeine Empfehlung

Während längeren Standzeiten des Beckens (Winter, Urlaub, ...) wird empfohlen, die komplette Anlage vom Netz zu nehmen.

5 AN DEN ELEKTROINSTALLATEUR



Warnung

Hinweise zum Anschluss des JetStream Piezo Tasters.

Es geht um Ihre Sicherheit!

Führen Sie deshalb die Anschlussarbeiten sorgsam nach den Bestimmungen DIN VDE 0100 Teil 702 aus.

Halten Sie unbedingt die Sicherheitshinweise und die Anforderungen der Normgeber ein. Alle Arbeiten an den stationären Schwimmbeckenpumpen dürfen nur durch von der Fa. uwe autorisierten Firmen oder durch geschulte Elektrofachkräfte durchgeführt werden. Die DIN VDE und zutreffenden Unfallverhütungsvorschriften sind bei Arbeiten mit Spannung zu beachten.

5.1 Anschluss an die Hausinstallation

Für den Netzanschluss zum Steuerkasten und einer Pumpe (3,5kW) sind bei 3N ~ 400 V 50 Hz (Drehstrom) ein Leitungsquerschnitt von mindestens 5 G 2,5 qmm Cu erforderlich. Bei 2 oder 3 Pumpen (a 3,5kW) muss der Leitungsquerschnitt mindestens 5 G 4qmm Cu betragen (Leitungslänge beachten). Zur Netztrennung muss ein bauseitiger Hauptschalter mit 3 mm Kontaktöffnung vorgesehen werden.

5.2 Schutzmassnahmen

Das Aggregat ist gegen zu hohe Berührungsspannung durch Schutzerdung DIN VDE 0100 Teil 702, sowie durch Vorschaltung eines Fehlerstrom-Schutzschalters FI ≤ 30 mA zu sichern.

5.3 Absicherung

Bei 400 V: Schmelzsicherungen 16 A (träge) oder 16 A K- Sicherungsautomaten (pro Pumpe). Leitungslänge bzw. Spannungsabfall beachten.

5.4 Montage des Steuerkastens

Steuerkasten in einem trockenen Raum an einer Innenwand und höher als der Wasserspiegel anbringen. Führen Sie die Leitungen durch die Stopfbuchse in den Steuerkasten. Ziehen Sie die Stopfbuchse gut an, und füllen Sie den verbleibenden Raum zwischen Stopfbuchse und Leitung mit einem dauerelastischen Kitt. **Schrauben gut anziehen**

Muss der Steuerkasten aus baulichen Gegebenheiten an einer Aussenwand, einem Schwimmbad-Umgang oder in einem Schacht montiert werden, müssen zwischen Wand und Steuerkasten die beiliegenden Abstandsstücke angebracht werden. So wird eine Kältebrücke vermieden.

5.5 Hinweise für Steuerkästen ohne Leistungselektronik

Die potentialfreien Steuerausgänge (siehe Schaltplan S1-S4) dürfen bis max. 250V / 2A Dauerstrom belastet werden. Es wird empfohlen, Verbraucher über separate Relais anzusteuern.

Es ist sicherzustellen, dass nur betriebssichere Geräte die den einschlägigen Normen entsprechen, gesteuert bzw. angeschlossen werden.

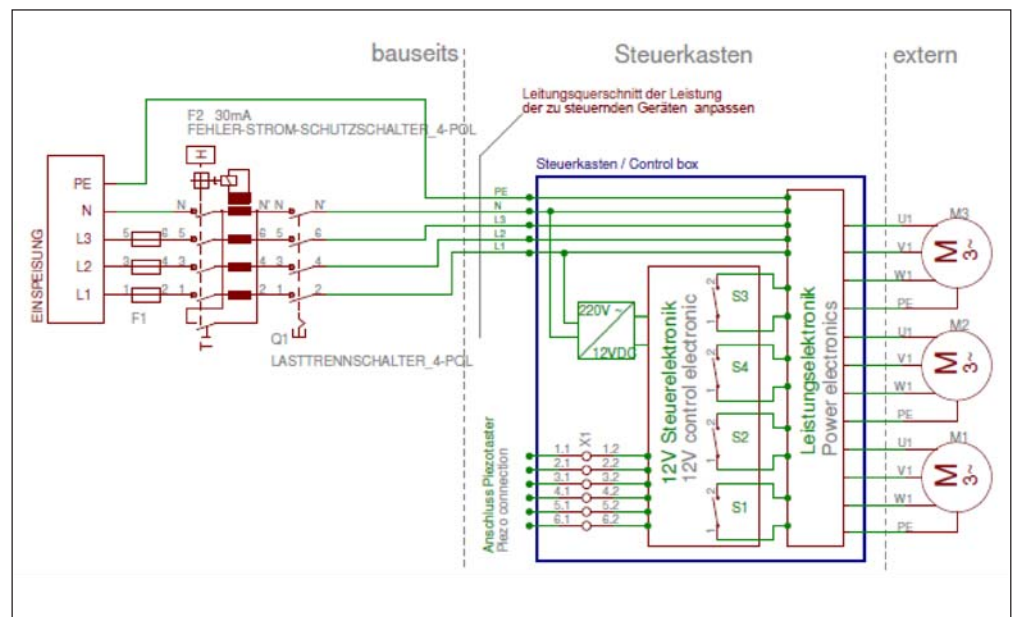
Funktionsdiagramm Piezo

Piezo 2 Funktionen	Kontakt			
	S1	S2	S3	S4
Leuchtfarbe	S1	S2	S3	S4
blau	0	-	-	-
rot	1	-	-	-

Piezo 3 Funktionen	Kontakt			
	S1	S2	S3	S4
Leuchtfarbe	S1	S2	S3	S4
blau	0	0	0	-
rot	1	1	0	-
grün	1	0	1	-

Piezo 4 Funktionen	Kontakt			
	S1	S2	S3	S4
Leuchtfarbe	S1	S2	S3	S4
blau	0	0	0	0
rot	1	1	0	0
gelb	1	0	0	1
grün	1	0	1	0

Prinzipschaltplan



Anschlussbelegung Piezokabel			
Klemme X1	Piezo 2	Piezo 3	Piezo 4
1.1	grau	grau	grau
1.2	weiss	weiss	weiss
1.3	rot	grün	grün
1.4	gelb	gelb	gelb
1.5	grün	rot	rot
1.6	braun	braun	braun

0 = Kontakt offen

1 = Kontakt geschlossen

